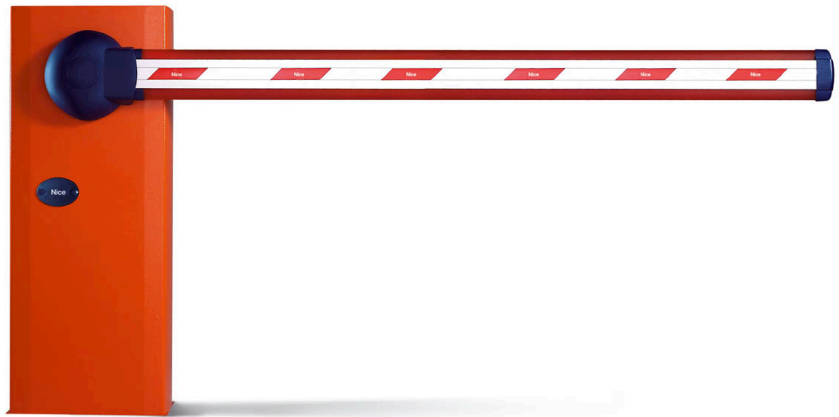


WIL

Шлагбаум

Wil 4

Wil 6



Краткая инструкция по настройке и программированию шлагбаума серии Wil.

Содержание:

1. Рекомендуемая схема автоматической системы с шлагбаумом серии Wil.
2. Схема и описание подключений внешних устройств к плате блока управления шлагбаума серии Wil
3. Изменение правой стороны на левую.
4. Аварийная разблокировка шлагбаума.
5. Балансировка шлагбаума.
6. Выбор функций и их программирование.
7. Регулировка значений замедления.
8. Светофор для регулирования движения в обоих направлениях.



Данная краткая инструкция была разработана с учетом пожеланий партнеров компании «Алютех-М» специально для монтажников и представляет собой упрощенный процесс настройки шлагбаума серии Wil.

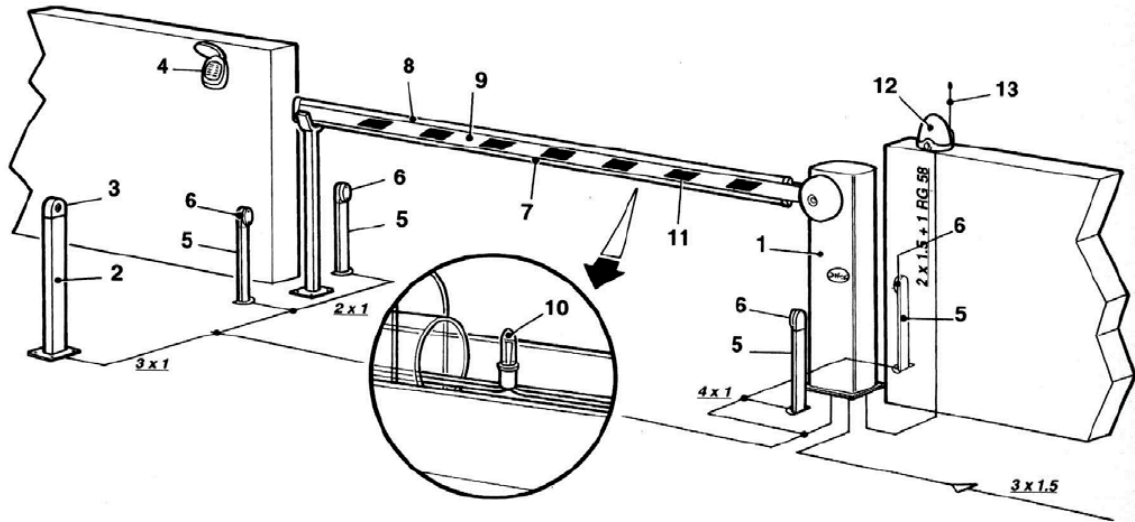
ВАЖНО! Данная инструкция описывает только процесс настройки шлагбаума и подразумевает, что все приготовления к монтажу и сам монтаж были произведены в соответствии со всеми правилами и нормами, установленными компанией-производителем Nice S.p.a.

Полную информацию к шлагбаумам серии Wil можно найти в “Подробной инструкции по установке и программированию”.

1. Рекомендуемая схема автоматической системы с шлагбаумом серии Wil.

На Схеме 1 приведена типовая установка системы шлагбаума серии Wil.

Схема 1.



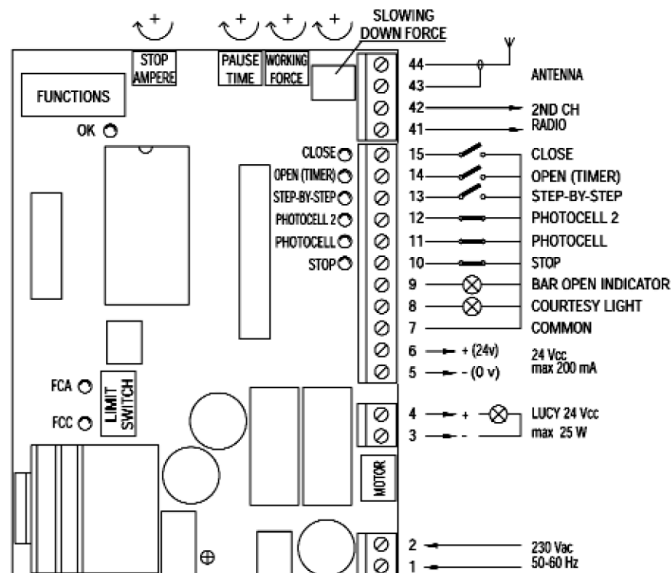
- 1 – Шлагбаум серии Wil,
- 2 – Стойка для замкового выключателя,
- 3 – Замковый выключатель,
- 4 – Цифровая клавиатура,
- 5 – Стойка фотоэлемента,
- 6 – Стойка для фотоэлемента,
- 7 – Фотоэлемент,

- 8 – Демпферная накладка на стрелу,
- 9 – Алюминиевая стрела,
- 10 – Светодиоды для подсветки стрелы,
- 11 – Светоотражающие наклейки,
- 12 – Проблесковая лампа,
- 13 – Антенна радиоприемника.

2. Схема и описание подключений внешних устройств к плате блока управления шлагбаума серии Wil

На Схеме 2 показана разводка клемм платы управления и нахождение световых индикаторов (СИ).

Схема 2.



Описание подключений.

Описание подключений к плате блока управления шлагбаума серии WIL указано в Таблице 2.

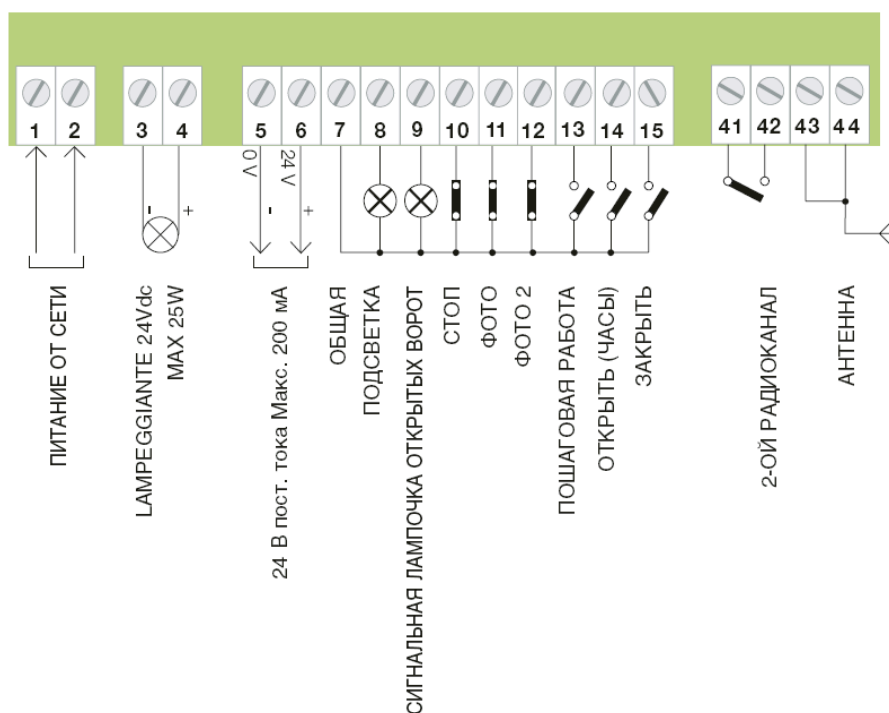


Таблица 2.

Клемма	Подключение	Описание
1-2	Питание 230 В	230 В переменного тока 50/60 Гц
3-4	Проблесковая лампа	Выход 24 В для подключения сигнальной лампы максимальной мощностью 25 Вт.
5-6	Питание устройств	Выход 24 В постоянного тока для снабжения питанием дополнительного оборудования (фотоэлементы, радиоуправление и др.) максимальным током 200 мА.
7	Общая для устройств	Общая клемма для всех входов (клемма 6 также может быть использована как общая)
8	Лампа регулирования движения	Выход 24 В постоянного тока для лампы регулирования движения с максимальной выходной мощностью 10Вт.
9	Индикатор открытия	Выход 24 В постоянного тока для индикатора открывания шлагбаума. Максимальная мощность индикатора 10 Вт.
10	Стоп	Вход с функцией Стоп
11	Фотоэлементы	Вход для устройств безопасности (фотоэлементы, чувствительный край и тд.)
12	Фотоэлементы 2	Вход для устройств безопасности с запуском в фазе открывания (фотоэлементы, чувствительный край и тд.)
13	Пошагово	Вход для пошагового управления Открыть-Стоп-Закреть-Стоп
14	Открыть (с функцией таймера)	Вход для открывания (может управляться с помощью таймера)
15	Закреть	Вход для закрытия
41-42	Второй радиоканал	Выход для второго радиоприемника канала
43-44	Антенна	Выход для радиоприемной антенны

На плате управления также есть разъемы для подключения дополнительных карт радиоприемника (RADIO) и подзарядки батареи (CHARGE CARD).

3. Изменение правой стороны на левую.

Шлагбаум серии Wil поставляется в правостороннем исполнении (считается, что тумба шлагбаума расположена справа при взгляде с внутренней стороны проезда) но при необходимости сторону можно заменить на левую.

Для этого необходимо сделать следующие операции:

1. При помощи ключа снять боковую защитную крышку на тумбе шлагбаума,
2. Переместить балансирующую пружину из положения 1 в положение 2 (Рисунок 1),
3. Перевернуть разъем концевого выключателя (тоже самое сделать и на плате управления для мотора),
4. Затянуть фланец крепления заграждающей планки в функциональном положении,
5. Вручную отрегулировать два кулачка, управляющих замедлением стрелы.

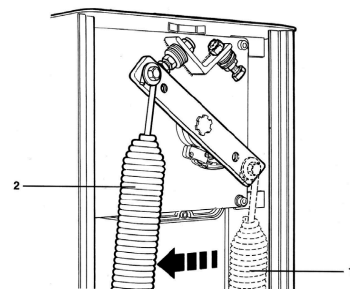


Рисунок 1.

4. Аварийная разблокировка шлагбаума.

В случае поломки, либо отсутствия питания (если оборудование работает не от аккумуляторной батареи), шлагбаум может быть разблокирован и заграждающая планка (стрела) поднята вручную.

Для разблокировки шлагбаума серии WII необходимо:

1. Поднять защитную крышку замка разблокировки (Рисунок 2).
2. Вставить ключ разблокировки,
3. Повернуть ключ по часовой стрелке.
4. Вручную поднять заграждающую планку (стрелу).

Процесс блокировки осуществляется в обратном порядке.

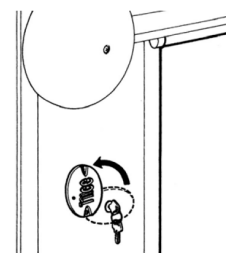


Рисунок 2.

5. Балансировка шлагбаума.

Для того, чтобы шлагбаум работал надлежащим образом необходимо правильно провести его балансировку. Производить ее следует при установленной заграждающей планке (стреле) и дополнительных аксессуарах (в том случае, если они будут).

Для этого необходимо сделать ряд последовательных действий:

1. При помощи ключа снять боковую защитную крышку на тумбе шлагбаума.
2. С помощью натяжителя пружины произвести балансировку (см. Рисунок 3)

Считается, что шлагбаум сбалансирован правильно, если его заградительная планка (стрела), установленная под углом 45 градусов остается на месте, т.е. не опускается и не поднимается.

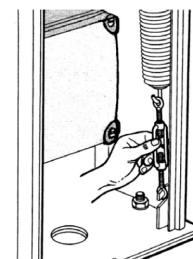


Рисунок 3.

Если используется очень короткая заграждающая планка (менее 1,5 метров) без всяких дополнительных аксессуаров, то сила натяжения пружины может оказаться слишком большой. В этом случае необходимо перевесить пружину на второе отверстие выходного рычага редуктора (см. Рисунок 4).

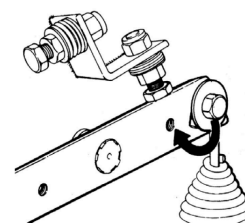


Рисунок 4.

6. Выбор функций и их программирование.

Программирование функций шлагбаума серии WII осуществляется при помощи двухпозиционных DIP-переключателей в соответствии с Таблицей 3.

Таблица 3.

DIP-переключ.	Положение	Описание
1-2	Выкл.- Выкл.	Ручной режим (в присутствии человека).
	Вкл.-Выкл.	Полуавтоматический режим.
	Выкл.-Вкл.	Автоматический режим (автоматическое закрытие).

	Вкл.-Вкл.	Автоматический режим + всегда закрыть.
3	Вкл.	Режим коллективного использования.
4	Вкл.	Отключение функции Стоп при Пошаговом управлении.
5	Вкл.	Предупредительный проблесковый сигнал.
6	Вкл.	Предупредительный проблесковый сигнал при паузе.
7	Вкл.	Повторное закрытие сразу после прохождения фотоэлемента (только в Автоматическом режиме).
8	Вкл.	Работа устройства безопасности (фотоэлемента) также при открытии шлагбаума.
9	Вкл.	Индикатор открытия шлагбаума становится светофором для регулирования движения в одностороннем направлении.
10	Вкл.	Функционирование шлагбаума в режиме светофора для движения в обоих направлениях.

Примечание. При выключенном переключателе (положение Выкл.) описанная функция не работает.

Также на плате управления значения ряда функций выставляются при помощи регулировок позиционных потенциометров (Рисунок 5).



Рисунок 5.

При помощи потенциометров выставляются необходимые значения Сила тока, Времени паузы (от 3 до 120 сек.), Усилы при подъеме и Регулировки замедления при закрытии.

Обычно значения всех этих функций (за исключением Времени паузы) выставляются на “3 часа”, Рисунок 6.

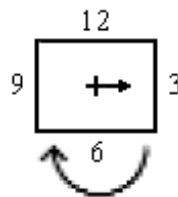


Рисунок 6.

7. Регулировка значений замедления.

Замедление выполняется автоматически блоком управления. С помощью двух кулачков можно отрегулировать точку начала замедления, как при открытии, так и при закрытии, независимо друг от друга (Рисунок 7).

Для оптимального замедления необходимо отрегулировать два амортизатора со стопорным устройством используя ключ на 19 мм (Рисунок 8).

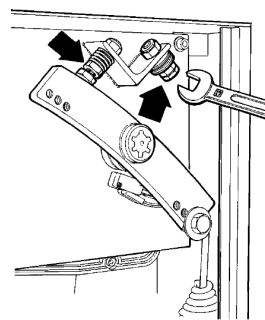
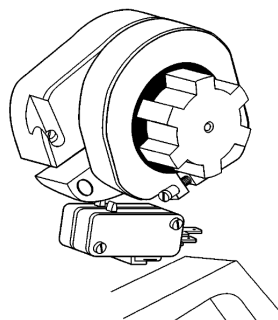
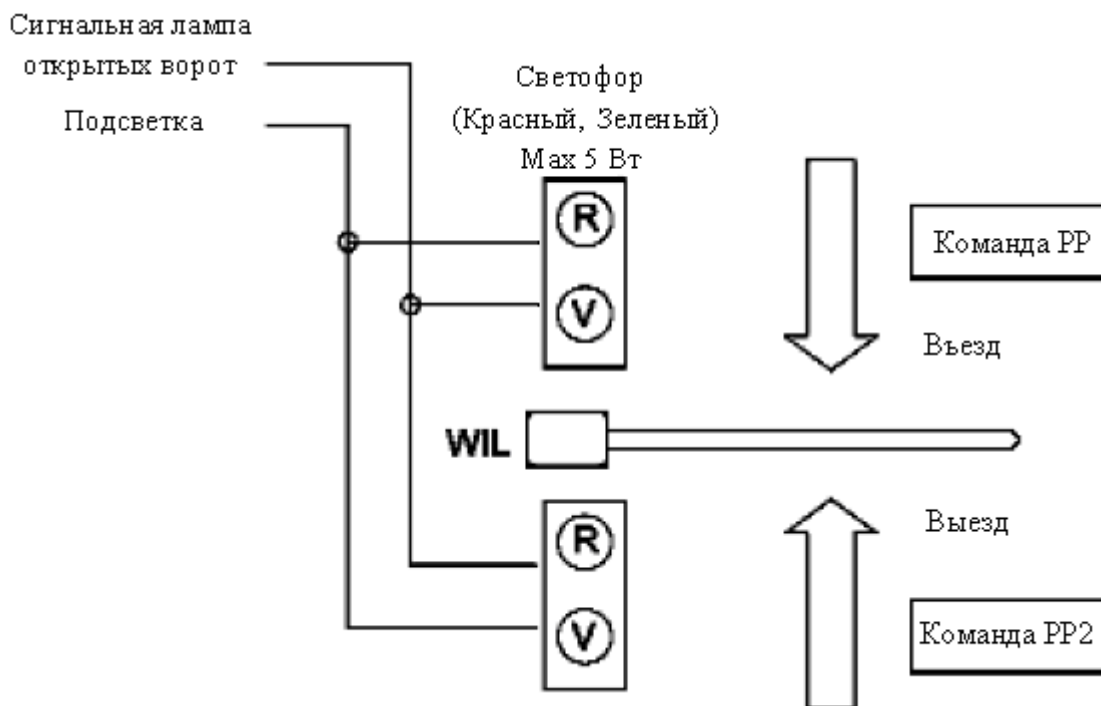


Рисунок 7.

Рисунок 8.

8. Светофор для регулирования движения в обоих направлениях.



При подаче команды PP (на въезд), активизируется выход "Индикатор открытия" и шлагбаум открывается. При этом зеленый свет будет гореть для Въезда, а красный для Выезда.

При подаче команды PP2 (на выезд), активизируется выход "Индикатор закрытия" и шлагбаум закрывается. При этом зеленый свет загорится для Выезда, а красный для Въезда.

Лампы светофора в обоих случаях будут светиться в течение всего открывающего маневра и последующей паузы. Во время закрывающего маневра будут гореть как лампа с зеленым светом, так и с красным (в результате получится желтый свет), что указывает на отсутствие приоритета в проезде (см. Таблицу 4).

Таблица 4.

Красный	Зеленый	Описание
Выкл.	Выкл.	Шлагбаум закрыт, нет проезда ни в каком направлении.
Выкл.	Вкл.	Шлагбаум открыт, проезд свободен.
Вкл.	Выкл.	Шлагбаум открыт, проезд занят.
Вкл.	Вкл.	Шлагбаум закрывается и проезд не управляется.

ВНИМАНИЕ! Для выходов "Сигнальная лампа открытых ворот" и "Подсветка" используются лампы на 24 В постоянного тока общей мощностью 10 Вт. Если есть необходимость использовать более мощные лампы, то нужно подключать к указанным выходам блока управления шлагбаума коммутационную карту TLC01, которая в свою очередь будут управлять лампами.